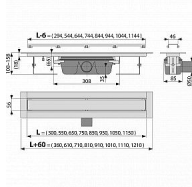
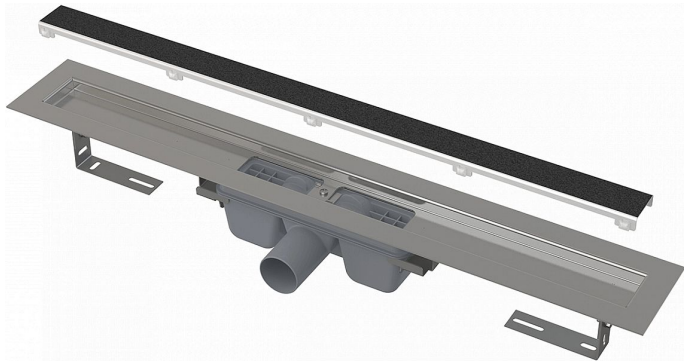


# Alcadrain APZ15 950 Marble podlahový žlab bez okraje s roštem pro vložení dlažby

» Koupelny a WC » Sifony, vpusti, lapače, podlahové žlaby, napouštěcí/vypouštěcí ventily



[Alcadrain](#)

Kód produktu	616722
EAN	8595580565572

Zápachová uzávěra 50 mm  
Průtok 60 – 68,8 l/min  
Odolnost zápachové uzávěry proti tlaku 982 Pa  
Odpadní potrubí průměr 50 mm  
Minimální tloušťka betonu 100 mm  
Celková stavební výška 100 – 158 mm  
Třída zatížení K3 300 kg  
Elegantní design díky roštu pro vložení dlažby bez nerezového rámečku  
Podlahový žlab z nerezové oceli (zušlechtnění materiálu mořením a pasivací, elektrochemické přešetění)  
Stavební výška od 100 mm  
Výškově stavitelný  
Sifon napevno spojen se žlabem – 100% vodotěsnost  
Samolepicí páska pro kvalitní hydroizolaci  
Mechanicky čistitelný sifon až po odpadní trubku  
Límeč a vpust jsou chráněny fólií, vanička polystyrenovou vložkou  
Vysoký průtok je umožněn díky dvěma komorám sifonu  
Možnost dokoupení kombinované zápachové uzávěry  
Záruka 25 let  
Materiál žlabu: nerezová ocel 2 mm AISI 304, DIN 1.4301  
Materiál sifonu: polypropylen

Dostupnost: **Na dotaz**

## Parametry zboží

Výrobce **Alcadrain**