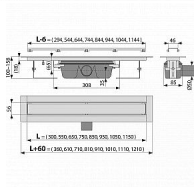
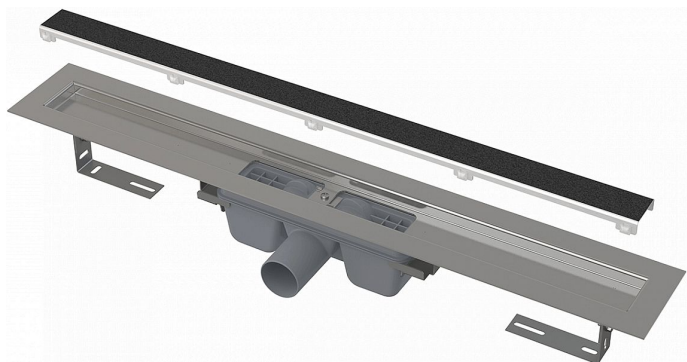


# Alcadrain APZ15 650 Marble podlahový žlab bez okraje s roštem pro vložení dlažby

» Koupelny a WC » Sifony, vpusti, lapače, podlahové žlaby, napouštěcí/vypouštěcí ventily



[Alcadrain](#)

Kód produktu 616723

EAN 8595580565541

Zápachová uzávěra 50 mm  
Průtok 60 – 68,8 l/min  
Odolnost zápachové uzávěry proti tlaku 982 Pa  
Odpadní potrubí průměr 50 mm  
Minimální tloušťka betonu 100 mm  
Celková stavební výška 100 – 158 mm  
Třída zatížení K3 300 kg  
Pro použití uvnitř budov  
Pro odvodnění sprch v úrovni podlahy  
Pro osazení do prostoru nebo do blízkosti stěn  
Pro použití různých typů podlahových krytin  
Pro bezbariérový přístup  
Elegantní design díky roštu pro vložení dlažby bez nerezového rámečku  
Podlahový žlab z nerezové oceli (zušlechtnění materiálu mořením a pasivací, elektrochemické přešetření)  
Stavební výška od 100 mm  
Výškově stavitelný  
Sifon napevno spojen se žlabem – 100% vodotěsnost  
Samolepicí páska pro kvalitní hydroizolaci  
Mechanicky čistitelný sifon až po odpadní trubku  
Límeč a vpust jsou chráněny fólií, vanička polystyrenovou vložkou  
Vysoký průtok je umožněn díky dvěma komorám sifonu  
Možnost dokoupení kombinované zápachové uzávěry  
Záruka 25 let  
Materiál žlabu: nerezová ocel 2 mm AISI 304, DIN 1.4301  
Materiál sifonu: polypropylen

## Parametry zboží

Na dotaz

Výrobce

Alcadrain