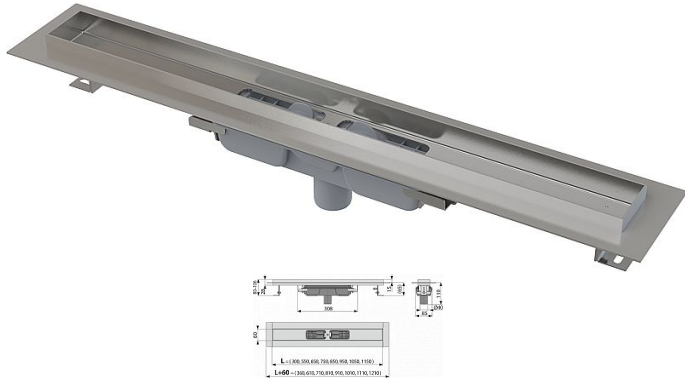


# Alcadrain APZ1106-650 Professional Low podlahový žlab s okrajem pro plný rošt, svislý odtok

» Koupelny a WC » Sifony, vpusti, lapače, podlahové žlaby, napouštěcí/vypouštěcí ventily



[Alcadrain](#)

Kód produktu	617305
EAN	8595580527655

Podlahový žlab z nerezové oceli (zušlechtnění materiálu mořením a pasivací, elektrochemické přešetření)  
Pro vkládání plných roštů - nerez, kalené sklo, syntetický kámen, roštu pro vložení dlažby a hranolového roštu  
Stavební výška od 65 mm  
Výškově stavitelný  
Sifon napevno spojen se žlabem - 100% vodotěsnost  
Samolepicí páska pro kvalitní hydroizolaci  
Mechanicky čistitelný sifon až po odpadní trubku  
Límeč a vpust jsou chráněny fólií, vanička polystyrenovou vložkou  
Vysoký průtok je umožněn díky dvěma komorám sifonu  
Materiál žlabu: nerezová ocel 2 mm AISI 304, DIN 1.4301  
Materiál sifonu: polypropylen  
Pro použití uvnitř budov  
Pro dřevostavby a montované stavby  
Pro odvodnění sprch v úrovni podlahy  
Pro osazení do prostoru nebo do blízkosti stěn  
Pro plné rošty, rošt FLOOR na vložení dlažby a hranolového roštu GAP  
Pro bezbariérový přístup  
Pro místa s omezenou stavební výškou podlahy  
Zápachová uzávěra 28 mm  
Průtok 44 l/min  
Odolnost zápachové uzávěry proti tlaku 575 Pa  
Odpadní potrubí průměr 40 mm  
Minimální tloušťka betonu 65 mm  
Celková stavební výška 80 - 106 mm  
Třída zatížení K3 300 kg

## Parametry zboží

Na dotaz

Výrobce	Alcadrain
---------	-----------