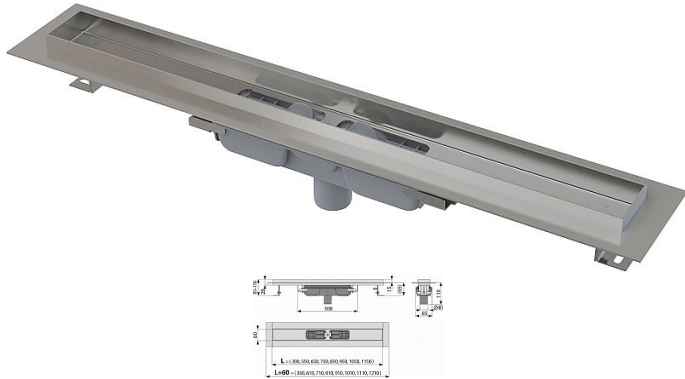


Alcadrain APZ1106-1050 Professional Low podlahový žlab s okrajem pro plný rošt, svislý odtok

» Koupelny a WC » Sifony, vpusti, lapače, podlahové žlaby, napouštěcí/vypouštěcí ventily



[Alcadrain](#)

Kód produktu	617301
EAN	8595580527631

Podlahový žlab z nerezové oceli (zušlechtnění materiálu mořením a pasivací, elektrochemické přešetění)
Pro vkládání plných roštů - nerez, kalené sklo, syntetický kámen, roštu pro vložení dlažby a hranolového roštu
Stavební výška od 65 mm
Výškově stavitelný
Sifon napevno spojen se žlabem - 100% vodotěsnost
Samolepicí páska pro kvalitní hydroizolaci
Mechanicky čistitelný sifon až po odpadní trubku
Límeč a vpust jsou chráněny fólií, vanička polystyrenovou vložkou
Vysoký průtok je umožněn díky dvěma komorám sifonu
Materiál žlabu: nerezová ocel 2 mm AISI 304, DIN 1.4301
Materiál sifonu: polypropylen
Pro použití uvnitř budov
Pro dřevostavby a montované stavby
Pro odvodnění sprch v úrovni podlahy
Pro osazení do prostoru nebo do blízkosti stěn
Pro plné rošty, rošt FLOOR na vložení dlažby a hranolového roštu GAP
Pro bezbariérový přístup
Pro místa s omezenou stavební výškou podlahy
Zápachová uzávěra 28 mm
Průtok 44 l/min
Odolnost zápachové uzávěry proti tlaku 575 Pa
Odpadní potrubí průměr 40 mm
Minimální tloušťka betonu 65 mm
Celková stavební výška 80 - 106 mm
Třída zatížení K3 300 kg

Parametry zboží

Na dotaz

Výrobce	Alcadrain
---------	-----------