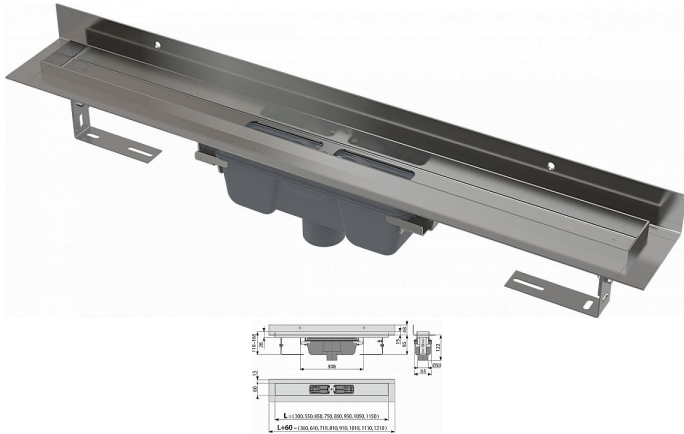


Alcadrain APZ1016-1050 Wall podlahový žlab s okrajem pro plný rošt a s pevným límcem ke stěně, svislý odtok

» Koupelny a WC » Sifony, vpusti, lapače, podlahové žlaby, napouštěcí/vypouštěcí ventily



[Alcadrain](#)

Kód produktu	617285
EAN	8595580553234

Podlahový žlab z nerezové oceli (zušlechtnění materiálu mořením a pasivací, elektrochemické přešetění)
Pro vkládání plných roštů - nerez, kalené sklo, syntetický kámen, roštu pro vložení dlažby a hranolového roštu
Stavební výška od 95 mm
Výškově stavitelný
Sifon napevno spojen se žlabem - 100% vodotěsnost
Samolepicí páska pro kvalitní hydroizolaci
Mechanicky čistitelný sifon až po odpadní trubku
Límeč a vpust jsou chráněny fólií, vanička polystyrenovou vložkou
Vysoký průtok je umožněn díky dvěma komorám sifonu
Možnost dokoupení kombinované zápachové uzávěry
Materiál žlabu: nerezová ocel 2 mm AISI 304, DIN 1.4301
Materiál sifonu: polypropylen
Pro použití uvnitř budov
Pro odvodnění sprch v úrovni podlahy
Pro osazení přímo ke stěně
Pro plné rošty, rošt FLOOR na vložení dlažby a hranolového roštu GAP
Pro bezbariérový přístup
Zápachová uzávěra 50 mm
Průtok 60 - 68,8 l/min
Odolnost zápachové uzávěry proti tlaku 982 Pa
Odpadní potrubí průměr 50 mm
Minimální tloušťka betonu 95 mm
Celková stavební výška 110 - 168 mm
Třída zatížení K3 300 kg

Parametry zboží

Na dotaz

Výrobce	Alcadrain
---------	-----------