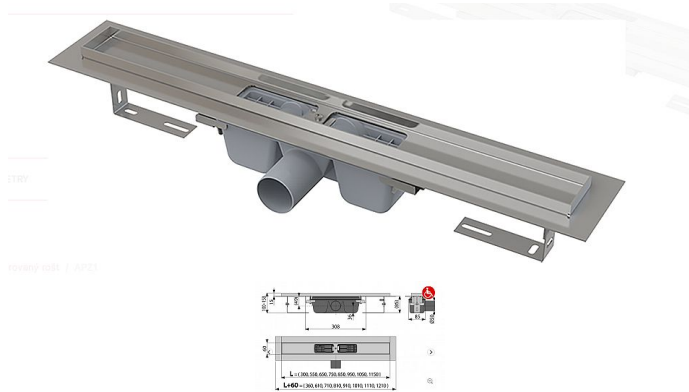


Alcadrain APZ1 950 Podlahový žlab s okrajem pro perforovaný rošt

» Koupelny a WC » Sifony, vpusti, lapače, podlahové žlaby, napouštěcí/vypouštěcí ventily



[Alcadrain](#)

Balení	12,0000
Množství skladem	4,00
Rezervováno	2,00
Kód produktu	11919
EAN	8594045932959

Podlahový žlab z nerezové oceli (zušlechtnění materiálu mořením a pasivací, elektrochemické přešetění)
Stavební výška od 85 mm
Výškově stavitelný
Sifon napevno spojen se žlabem - 100% vodotěsnost
Samolepicí páska pro kvalitní hydroizolaci
Mechanicky čistitelný sifon až po odpadní trubku
Límeč a vpust jsou chráněny fólií, vanička polystyrenovou vložkou
Vysoký průtok je umožněn díky dvěma komorám sifonu
Možnost dokoupení kombinované zápachové uzávěry
Záruka 25 let
Materiál žlabu: nerezová ocel 2 mm, AISI 304, DIN 1.4301
Materiál sifonu: polypropylen
Pro použití uvnitř budov
Pro odvodnění sprch v úrovni podlahy
Pro osazení do prostoru nebo do blízkosti stěn
Pro perforované nerez rošty
Pro bezbariérový přístup
Zápachová uzávěra 50 mm
Průtok 60 - 68,8 l/min
Odolnost zápachové uzávěry proti tlaku 982 Pa
Odpadní potrubí průměr 50 mm
Minimální tloušťka betonu 85 mm
Celková stavební výška 100 - 158 mm
Třída zatížení K3 300 kg

Dostupnost **2,00 ks**

Parametry zboží

Výrobce **Alcadrain**