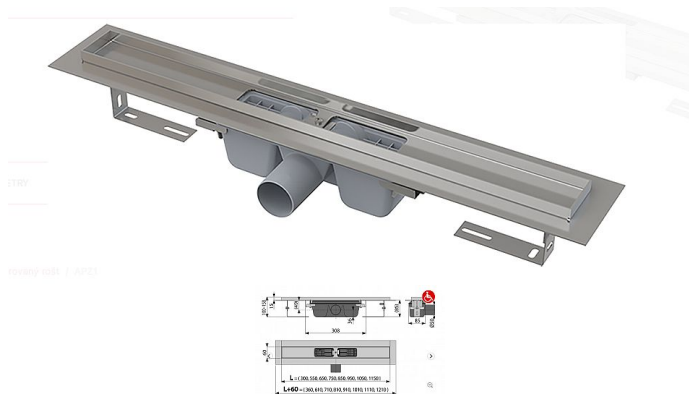


# Alcadrain APZ1 850 podlahový žlab

» Koupelny a WC » Sifony, vpusti, lapače, podlahové žlaby, napouštěcí/vypouštěcí ventily



[Alcadrain](#)

Balení	12,0000
Množství skladem	2,00
Kód produktu	11979
EAN	8594045932942

Podlahový žlab z nerezové oceli (zušlechtnění materiálu mořením a pasivací, elektrochemické přešetření)

Stavební výška od 85 mm

Výškově stavitelný

Sifon napevno spojen se žlabem - 100% vodotěsnost

Samolepicí páska pro kvalitní hydroizolaci

Mechanicky čistitelný sifon až po odpadní trubku

Límeč a vpust jsou chráněny fólií, vanička polystyrenovou vložkou

Vysoký průtok je umožněn díky dvěma komorám sifonu

Možnost dokoupení kombinované zápachové uzávěry

Záruka 25 let

Materiál žlabu: nerezová ocel 2 mm, AISI 304, DIN 1.4301

Materiál sifonu: polypropylen

Pro použití uvnitř budov

Pro odvodnění sprch v úrovni podlahy

Pro osazení do prostoru nebo do blízkosti stěn

Pro perforované nerez rošty

Pro bezbariérový přístup

Zápachová uzávěra 50 mm

Průtok 60 - 68,8 l/min

Odolnost zápachové uzávěry proti tlaku 982 Pa

Odpadní potrubí průměr 50 mm

Minimální tloušťka betonu 85 mm

Celková stavební výška 100 - 158 mm

Třída zatížení K3 300 kg

Dostupnost: 2,00 ks