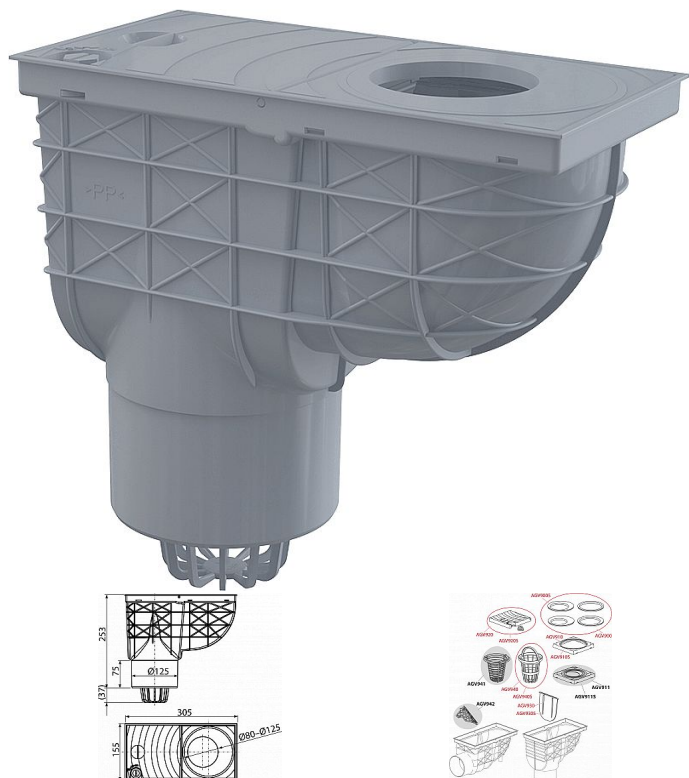


Alcadrain AGV2S univerzální lapač střešních splavenin 300×155/125 mm přímý, šedá

» Koupelny » Sifony, vpusti, lapače, podlahové žlaby, napouštěcí/vypouštěcí ventily



[Alcadrain](#)

Balení	0,00 ks
Množství skladem	3,00
Rezervováno	0,00
Kód produktu	39737
EAN	8595580519278

Univerzální lapač střešních splavenin 300×155/125 mm
přímý šedá

Průtok 390 l/min

Pro odvod dešťových povrchových vod do kanalizačního systému

Pro instalaci vně budov

Pro připojení okapových svodů

Přímé napojení na odpad - 125 mm

Excentrické kroužky pro napojení okapového svodu 80, 90, 100, 110 a 125 mm

Možnost dokoupení univerzální vložky svodu pro kruhové a čtvercové svody

Plastový koš na nečistoty lze pohodlně vyjmout a vyčistit
Možnost dokoupení nerez koše proti vniknutí hlodavců z odpadu

Zámek na víku zabraňuje samovolnému otevření a vytékání vody při silných deštích a usnadňuje otevírání víka po delší době používání

Suchá zápachová uzávěra

Brání šíření zápachu z kanalizace

Prudší spád koryta umožňuje rychlejší a vyšší odtok vody směrem do kanalizace

Barva: šedá

Po usazení v zámkové dlažbě lze pohledové části lapače střešních splavenin zaměnit za dílce v černé barvě

Materiál obsahuje UV stabilizátory proti blednutí a stárnutí plastu

Materiál: polypropylen obohacený o skelná vlákna - odolný proti mechanickému, chemickému a tepelnému poškození

ČSN EN 1253, ČSN EN 1451

Cena bez DPH	390,40 Kč
Cena s DPH	472,38 Kč

Dostupnost: 3,00 ks